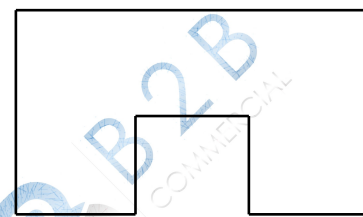
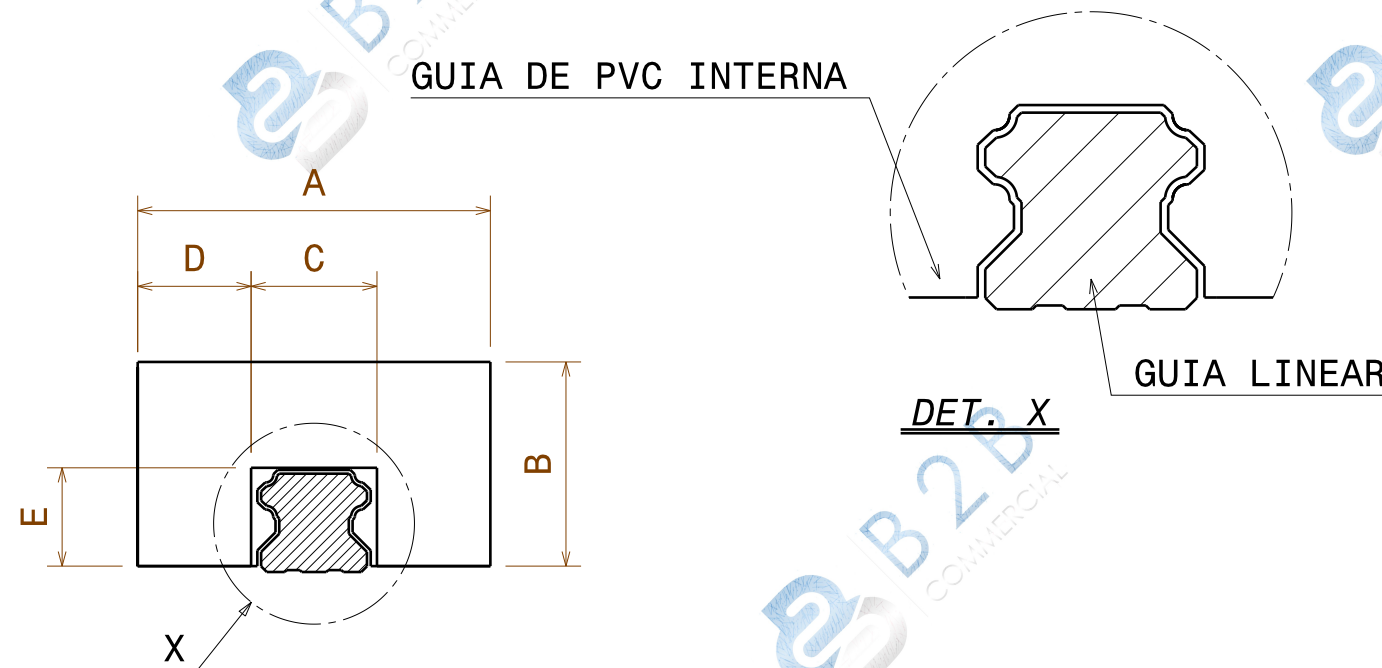
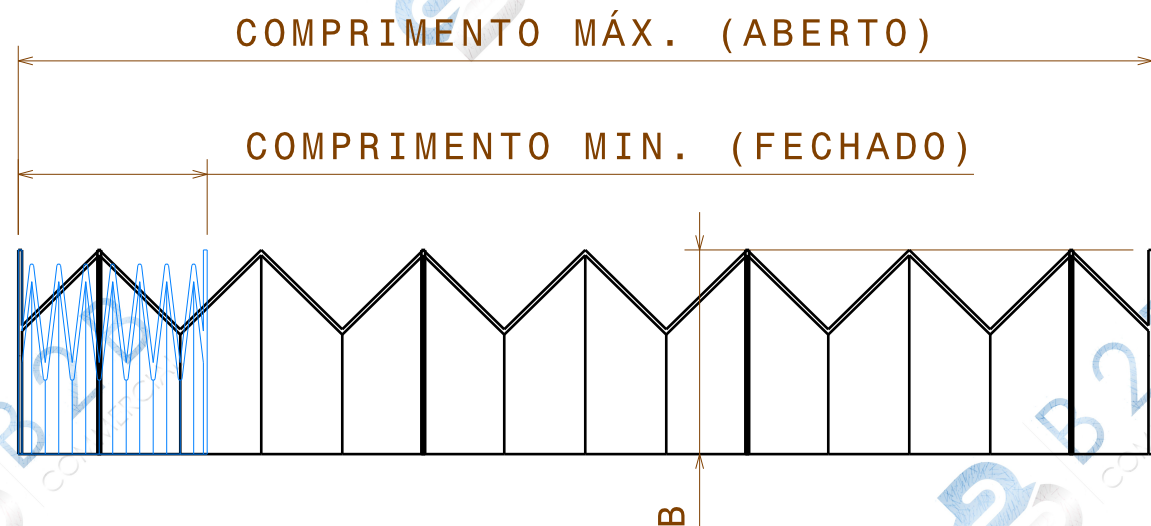
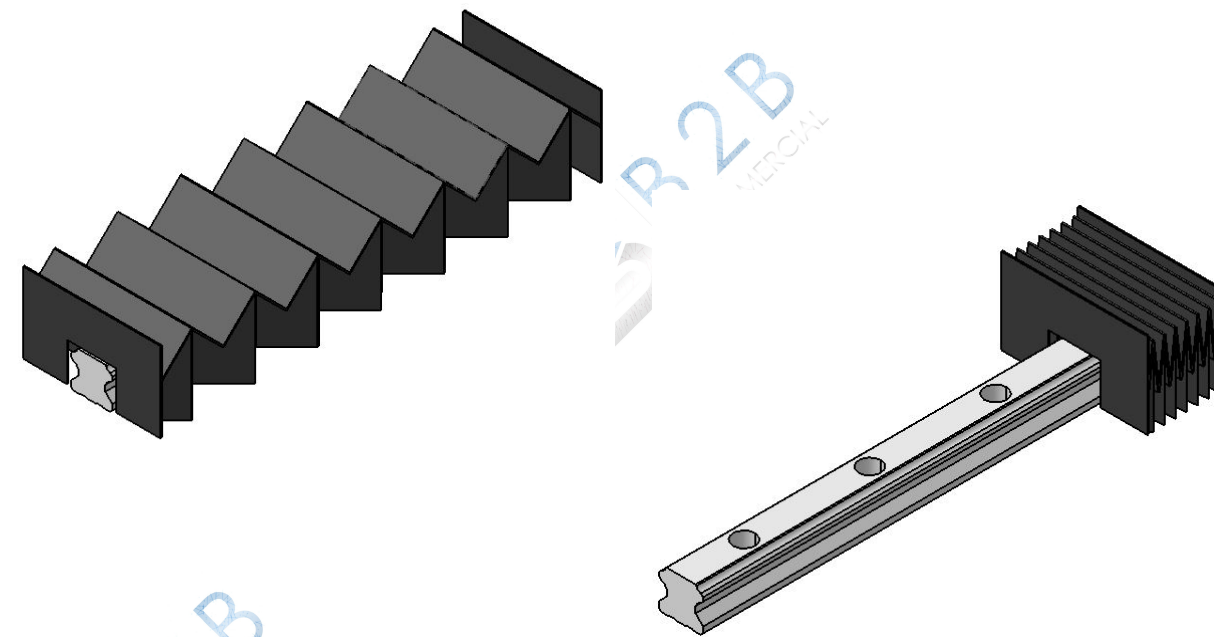


| COLOCAR MEDIDAS EM MILÍMETROS NO CAMPO ABAIXO | |
|---|-----------------|
| | MEDIDAS/INFORM. |
| A | |
| B | |
| C | |
| D | |
| E | |
| COMPRIMENTO MÁX. (ABERTO) | |
| COMPRIMENTO MIN. (FECHADO) | |
| QUAL MODELO DE FLANGE (1 OU 2)? | |
| QUAL MODELO E MARCA DA GUIA? | |
| QUANTIDADE | |

MODELO DE FLANGE 1



MODELO DE FLANGE 2



EM QUAL EQUIPAMENTO SERÁ APLICADA A PROTEÇÃO?

A PROTEÇÃO TERÁ CONTATO COM ALGUM PRODUTO AGRESSIVO? EX: ÓLEO, ÁGUA, FLUIDOS, CAVACOS, RESPINGOS DE SOLDA, ALTA TEMPERATURA, ETC...?

QUAL OBJETIVO PRINCIPAL DA PROTEÇÃO EM SEU EQUIPAMENTO?

SUA RESPOSTA É FUNDAMENTAL PARA DEFINIRMOS O MATERIAL UTILIZADO NA SUA PROTEÇÃO!

DESENHO EXECUTADO POR B2B COMMERCIAL
 SÃO PROIBIDAS FABRICAÇÕES E MODIFICAÇÕES SEM AUTORIZAÇÃO

| | | | | | |
|---|--------|------------|---------------|---------------------------|--------------|
| INFORMAÇÃO DA PROTEÇÃO: | | | MATERIAL | CÓD. B2B | CÓD. CLIENTE |
| PROTEÇÃO SANFONADA PARA GUIA LINEAR, COM 2 MODELOS DE FLANGES | | | | | |
| | | | CÓD. MATERIAL | TÍTULO | |
| | | | | PROTEÇÃO PARA GUIA LINEAR | |
| | | | | | |
| DESEN. | NOME | ASSINATURA | | | DATA |
| | Maycon | Maycon | 03/02/2024 | | FOLHA 1/1 |