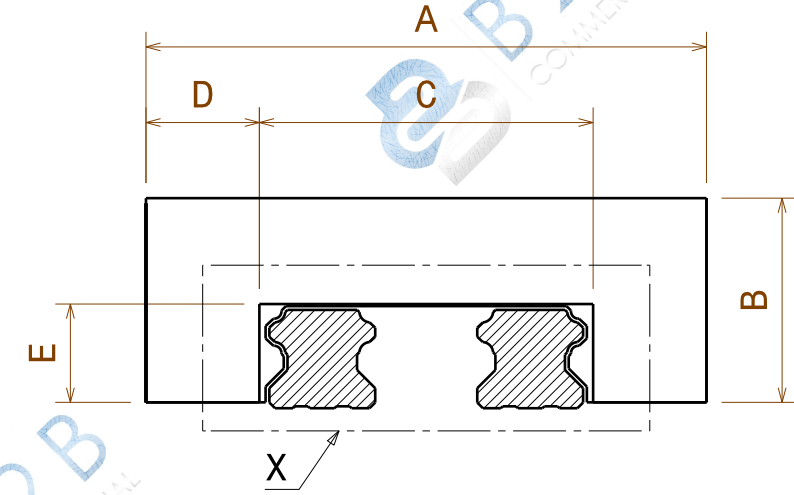
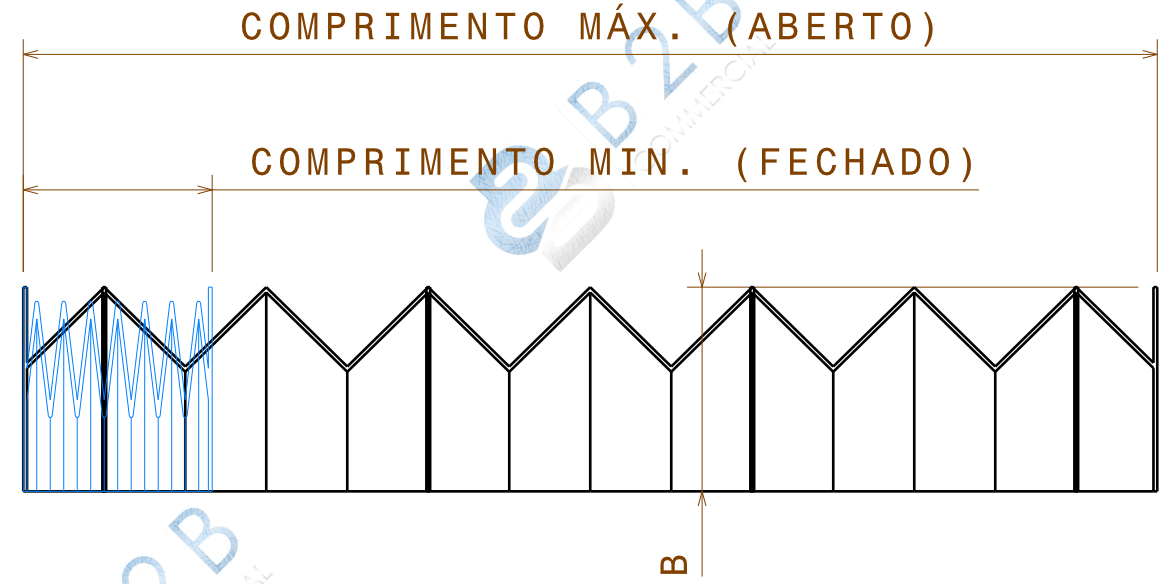
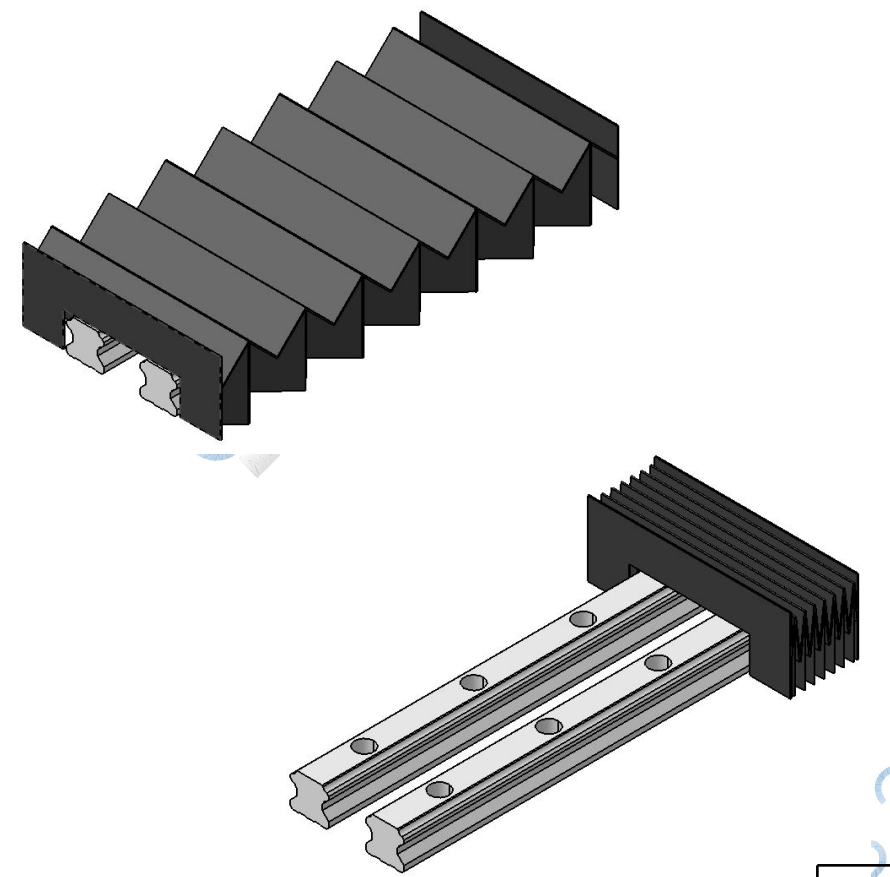


COLOCAR MEDIDAS EM MILÍMETROS NO CAMPO ABAIXO	
	MEDIDAS/INFORM.
A	
B	
C	
D	
E	
COMPRIMENTO MÁX. (ABERTO)	
COMPRIMENTO MIN. (FECHADO)	
QUAL MODELO DE FLANGE (1 OU 2)?	
QUAL MODELO E MARCA DA GUIA?	
QUANTIDADE	

MODELO DE FLANGE 1

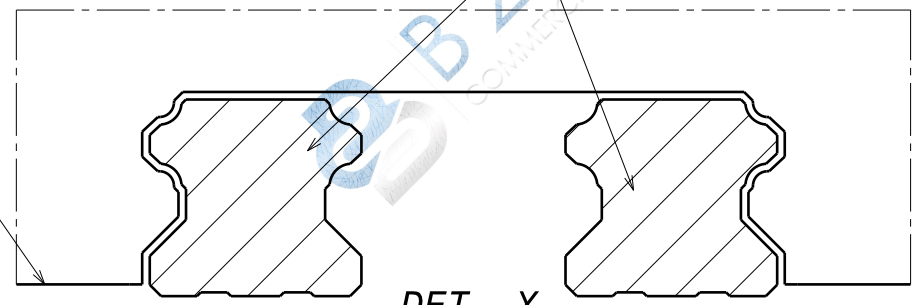


MODELO DE FLANGE 2



GUIAS LINEARES

GUIA DE PVC INTERNA



EM QUAL EQUIPAMENTO SERÁ APLICADA A PROTEÇÃO?

A PROTEÇÃO TERÁ CONTATO COM ALGUM PRODUTO AGRESSIVO? EX: ÓLEO, ÁGUA, FLUIDOS, CAVACOS, RESPINGOS DE SOLDA, ALTA TEMPERATURA, ETC...?

QUAL OBJETIVO PRINCIPAL DA PROTEÇÃO EM SEU EQUIPAMENTO?

SUA RESPOSTA É FUNDAMENTAL PARA DEFINIRMOS O MATERIAL UTILIZADO NA SUA PROTEÇÃO!

INFORMAÇÃO DA PROTEÇÃO: PROTEÇÃO SANFONADA PARA GUIAS LINEARES DUPLAS, COM 2 MODELOS DE FLANGES			MATERIAL	CÓD. B2B	CÓD. CLIENTE
			CÓD. MATERIAL	TÍTULO PROTEÇÃO PARA GUIA LINEAR	
DESEN.	NOME Maycon	ASSINATURA Maycon	DATA 03/02/2024	ESCALA: 1:1	FOLHA 1/1

DESENHO EXECUTADO POR B2B COMMERCIAL  
 SÃO PROIBIDAS FABRICAÇÕES E MODIFICAÇÕES SEM AUTORIZAÇÃO